

# 斷路器型電力計

## iCB-RP Series

Intelligent Circuit Breaker Power Meter

本斷路器型電力計外觀和一般無熔絲斷路器一樣，除了內建繼電器有開關功能外，另外具有多項電力資訊測量和資訊傳輸的功能，可輪顯當下經過該斷路器的各項電力測量值，及總累計用電量、使用時間等資訊，以及透過RS-485介面(S型)、網路Network(N型)或無線Zigbee(Z型)，將各種資料傳送至電腦並和系統端作雙向通訊及控制斷電，適合節能管理和應用。

同時因內含繼電器，並也能偵測電流，故可隨負載之變更，而程式化設定跳脫電流和跳脫時間，加值其安全保護作用。

### Features

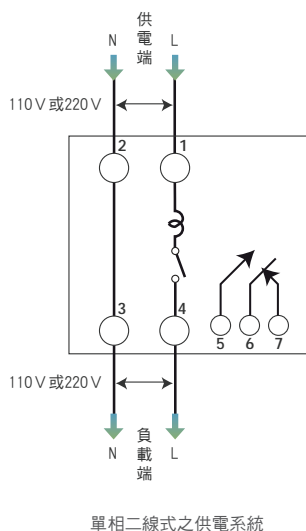
**高解析度** 能測量極小的電力至1.00W及極小的電能至0.001kWh。

**高準確度** 電能(kWh)測量準確度 $\pm 1.0\%$ 。(在PF=1.0，額定電流下)  
電力測量準確度 $\pm 1.0\%$ 。(W及V.A.VA.PF，額定電流下)

**電源保護** 內含80A繼電器，可控制電源ON及OFF，以及過電流設定和跳脫保護。

**卸載控制** 內含一組NO&NC乾接點，可額外作冰水機或冷氣機卸載控制功能(僅限RS-485機種)

### Wiring diagram

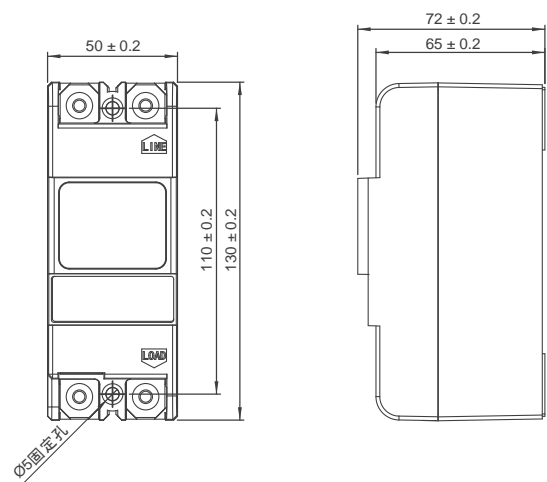


### Model No. Description



(1) 供電系統	1	適用單相兩線供電系統
(2) 通訊介面		無通訊介面
	N	網路介面(Network)
	S	RS-485光隔離介面(Series)
	Z	無線射頻介面(Zigbee)

### Dimensions (unit=mm)



### Installation and Operation Tips

1. 斷路器型電力計上方為電源側，下方為負載側，電源側與負載側不可以對調使用。
2. 避免在日光照射及露天之場所使用。
3. 請防止雨水、油氣或其他塵埃不潔物侵入。
4. 端子接續之固定螺絲必須鎖緊。

# 斷路器型電力計

## iCB-RP Series

Intelligent Circuit Breaker Power Meter

### Technical Specifications



型號		iCB-RP-1N	iCB-RP-1S	iCB-RP-1Z
顯示幕		●	●	
通訊介面		TCP / IP	RS-485(外部供電)	Zigbee
電極數		2P		
測量顯示功能	使用相線數	1ø2W		
	瓦時計量	kh2.0 / 雙向		
	電力測量	W.V.A.VA.PF		
	使用電壓	90-260V		
	額定電流	15(60)A		
	準確度	1.0%		
斷電繼電器		80A x 1		
電源控制		0.1~60A可程式設定跳脫電流和跳脫時間保護及斷電繼電器		
消耗電力		約1.2W		
工作環境		0°C~60°C		
外型尺寸(cm)		5(W) x 13(H) x 7.2(D)		