

斷路器型電力計 *Intelligent Circuit Breaker Power Meter*

iCB-RP-1Z

安裝及使用說明書



感謝您購買本產品，在使用前，請詳細閱讀使用注意事項，為了日後參考之便，請妥為保存本說明書。

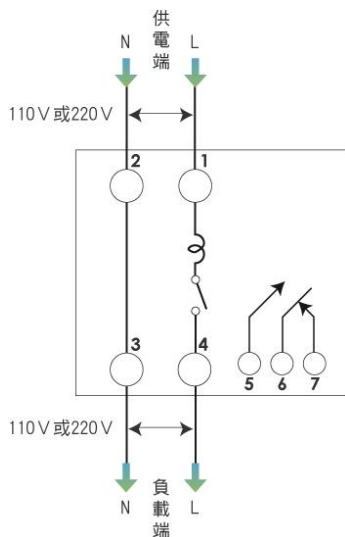
1 產品內容物：

1. 斷路器型電力計本體 1 個
2. ZigBee USB Dongle (視購買實際情況而定)

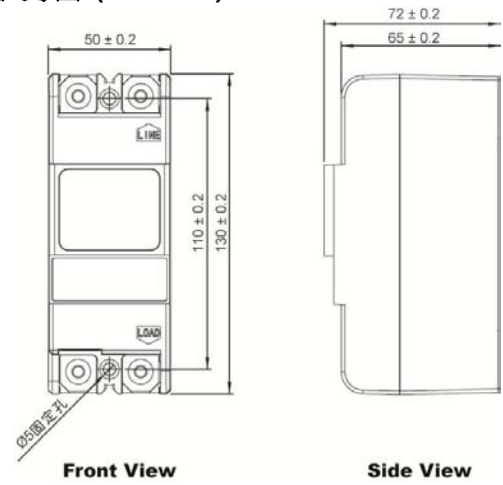
2 使用注意事項

1. 施工與裝設之前：請先確認待測交流電源之電壓，Max 260V。
2. 施工與裝設之前：請先確認待測供電系統 1P2W(單相二線式)。
3. 若為多組電力計並聯使用，請將交流電源接地腳 N 點接於電力計 2 或 3 腳，即可不必額外將所有負載端接地線拉回。
4. 斷路器型電力計上方為電源側，下方為負載側，電源側與負載側不可以對調使用。
5. 避免在日光照射及露天之場所使用。
6. 請防止雨水、油氣或其他塵埃不潔物侵入。
7. 端子接續之固定螺絲必須鎖緊。

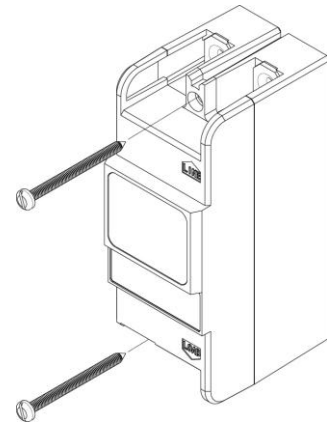
3 配線示意圖



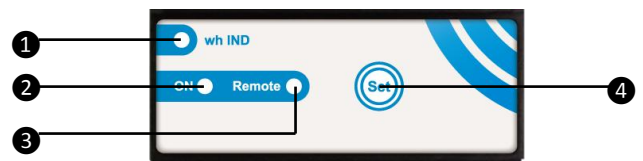
4 外觀尺寸圖 (unit=mm)



5 安裝示意圖



6 操作說明：



- ① 電能指示燈
- ② Relay on / off 指示燈
- ③ 配對指示燈
- ④ 配對觸控鍵 / 訊號強度測試鍵

Note

- 當使用電耗累積達2Wh時(0.002度，kWh)，電能指示燈閃亮一下；每閃亮500下，表示已使用一度電。
- 當Relay on 或 Relay off時，Relay on / off 指示燈均會閃亮一下。
- 當電力計與 ZigBee USB Dongle 之間配對成功，遙控指示燈會每秒閃亮一下，若無任何指示燈閃亮，可能表示彼此距離太遠或誤觸而變更原廠的配對設定，請將通訊距離縮短或參照下頁指示，將電力計與 ZigBee USB Dongle 重新進行配對。

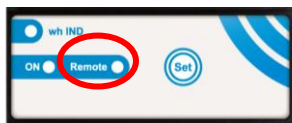
7 電力計配對：

- 【步驟一】 將 USB Dongle 插上電腦的 USB 插槽，然後請等待大約 10~20 秒時間，讓 USB Dongle 本身的網路狀態趨穩定後，此時藍色指示燈呈現慢閃。
- 【步驟二】 然後輕按一下 USB Dongle 上的按鍵，此時 USB Dongle 上的藍色指示燈會快速閃爍 30 秒。表示此時有 30 秒的時間，可以允許多具電力計進行配對。
- 【步驟三】 當 USB Dongle 上的藍色指示燈快速閃爍的 30 秒內，按住電力計的 **Set** 鍵不放約 3 秒，此時電力計的 USB Dongle 配對指示燈會快速閃爍數下然後減掉。若時間許可，可再觸控第二具、第三具、第四具電力計的隱藏鍵不放約 3 秒，這樣即可完成多具電力計之配對。
- 【步驟四】 若電力計上的 **Remote** 配對指示燈開始呈現慢閃，表示電力計已配對成功。

CAUTION

在進行配對之前，請先觀察電力計的配對指示燈：

- 若綠燈恆亮，代表尚未與 USB Dongle 配對，請參考上面步驟，完成電力計配對設定。
- 若綠燈閃爍，代表電力計已配對過了，請忽略本章節設定。



8 將電力計解除配對：

(此動作只有在電力計重開機的 30 秒內進行有效)

- 【步驟一】 首先，先將電力計的供電端重新關電開電，讓電力計進行重新開機的動作。
- 【步驟二】 然後按住 **Set** 鍵不放約 5 秒，直到電力計的配對指示燈快速閃爍且減掉。此時，將手放開，可看到配對指示燈(綠燈)以及隱藏鍵指示燈(橘燈)同時點亮且熄滅。
- 【步驟三】 若電力計的配對指示燈綠燈恆亮，表示解除配對成功。

CAUTION

- 只有在電力計重開機的 30 秒內，才可以進行將電力計解除配對的動作。

齊碩科技股份有限公司

新北市汐止區大同路一段181號12樓之1

TEL：+886-2-26498510

FAX：+886-2-26498512

www.joseph-tech.com.tw