

PV專用突波保護器

ERT40-T2-XXXX-PVF系列

Photovoltaic SPD

法國Eurotect Electrical是國際知名的防雷和防突波保護產品的製造公司。其所生產的防雷；防突波保護產品，包括光伏風電、電信、建築電氣、安防監控，及工業控制設備等，全系列供應，為國際防雷行業領導品牌。

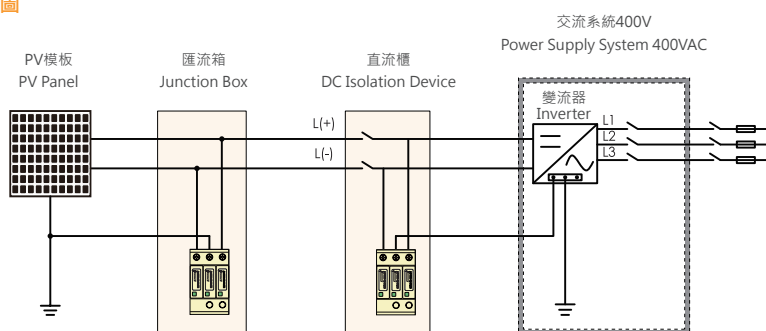
Features

- 防直流拉弧和內置短路分斷功能
- 滿足UL94 V0阻燃要求
- 特有鎖扣技術，輕鬆插拔
- 滿足IEC61643-31 / EN50539-11 / GB18802.31光伏電湧產品標準

Technical Specifications

| Model | ERT40-T2-600-PVF ERT40-T2-600-S-PVF | ERT40-T2-1000-PVF ERT40-T2-1000-S-PVF | ERT40-T2-1500-PVF ERT40-T2-1500-S-PVF |
|---------------------|--|--|--|
| 保護對象 | 電池板組件、變流器直流測設備、匯流箱 | | |
| 內置直流短路熔絲 | 有 | 有 | 有 |
| 適用系統 | 變流器最大直流輸入電流 ≤ 500A | | |
| 標準工作電壓Ucpv | 600V | 1000V | 1500V |
| 最大直流持續耐壓Uc | 780V | 1300V | 1950V |
| 短路耐受能力Iscwpv | 1000A | 1000A | 1000A |
| 每線標稱放電電流 In(8/20μs) | 20kA | 20kA | 20kA |
| 每線最大放電電流 In(8/20μs) | 40kA | 40kA | 40kA |
| 保護電壓Up(In下) | <3000V | <4000V | <6000V |
| 響應時間(ta) | 25ns | 25ns | 25ns |
| 老化熱脫離功能 | 有 | | |
| 老化指示功能 | 有(指示面板由綠色變成紅色) | | |
| 工作狀態遙信觸點 | 可選購 S Type 機型 | | |
| 工作溫度範圍 | -40°C~80°C | | |
| 連接導線截面積 | 1.5mm ² ~25mm ² 軟線 | | |
| 安裝方法 | 35mm DIN導軌 | | |
| 防護等級 | IP20 | | |

接線示意圖



應用實績：

- 2018年台電彰濱100MW
- 2018年台電七股1.8MW
- 2018年中鋼第一期/第二期50MW等
- 2018年益鼎(中鼎集團)水面型案場等

直流滅弧及短路後備熔絲

ERT40-T2-XXXX-PVF系列突波保護器SPD (Surge Protective Device)是專門針對PV發電系統保護而設計的特殊產品，其內置的後備直流短路熔絲和直流滅弧裝置避免了在保護脫扣動作，造成的直流拉弧，同時又能有效分斷故障短路電流，保證失效SPD的電氣隔離，從而完全滿足電器安全與人身安全。

