

# PV專用直流斷路器

## GM5-250PT

### DC Circuit Breaker

本GM5-250PT系列之塑膠殼直流斷路器，是專為保護PV直流迴路而設計的斷路器，均通過IEC 60947-2及UL4898或GB 1408.2認證。

GM5-250PT-DC1000V為2P結構，有別於一般常規的4P結構，除體積變小之外，主要是可降低功耗40%，其額定電壓為DC1000V，額定工作電流為63A~250A，適用於PV發電系統，斷路器除具有隔離開關之作用外，尚具有過載和短路保護功能，能保護輸電線路和電力設備不受損害。

GM5-250PT-DC1500V為3P結構，額定值為DC1500V，額定工作電流為63A~250A，能適應更高電壓的PV發電系統使用。



#### 應用實績：

2018年台電彰濱100MW

2018年台電七股1.8MW

2018年中鋼第一期/第二期50MW等

2018年益鼎(中鼎集團)水面型案場等

#### Dimensions - mm

1. GM5-250PT-XXA-DC1000V接線 & 外形尺寸
2. GM5-250PT-XXA-DC1500V接線 & 外形尺寸

Model Name	GM5-250PT-XXA-DC1000V	GM5-250PT-XXA-DC1500V
框架容量Inm	250A	
額定電流範圍In(A)	63, 80, 100, 125, 140, 160, 180, 200, 225, 250	
接線方式	2進2出	
額定工作電壓Ue(V)DC	1000	1500
額定絕緣電壓Ui(V)	1000	1500
衝擊耐受電壓Uimp(kV)	8	12
極限短路分斷能力(kA)Icu	20	15
運行短路分斷能力(kA)Ics	15	15
機械壽命總次數	7000	
電氣壽命總次數	2000	
總分斷時間(ms)	20	
基準環境溫度(°C)	50	
標準	IEC 60947-2、GB14048.2或UL489B	
允許環境溫度(°C)	-40°C ~ +70°C	
防護等級	IP20	
質量認證	CCC, TUV, CE, CB證書	
瞬時動作值	6In	
外型尺寸(LxWxH,mm)	200 x 90 x 86	200 x 135 x 86

Example : **GM5 - 250 PT - 160A - DC1000V**  
 = **GM5 - 250PT - 160A - DC1000V**

機種型號

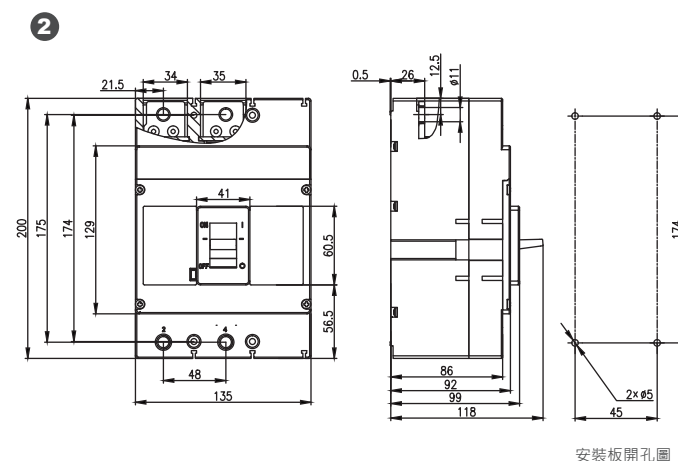
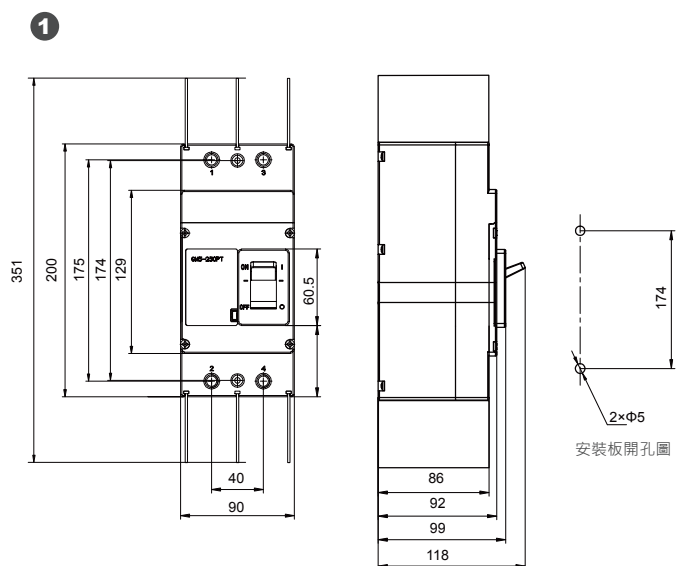
額定電流

-63, 80, 100, 125, 140, 160, 180, 200, 225, 250A

額定工作電壓

-DC1000V

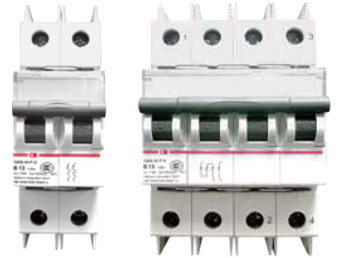
-DC1500V



# PV專用直流微型斷路器

## GM5-40P

### DC Circuit Breaker



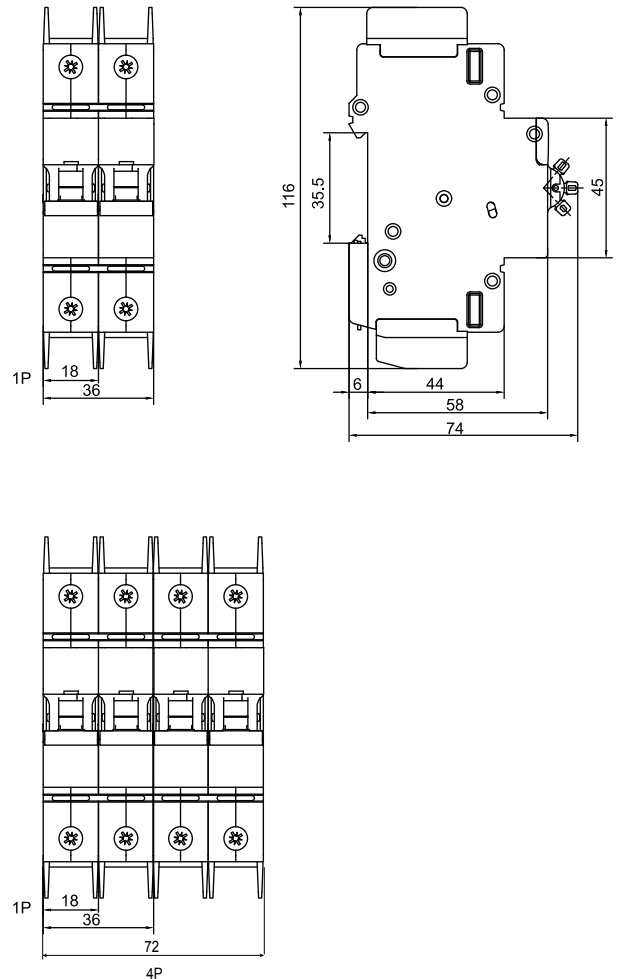
本GM5-40P系列微型斷路器是一款專為保護PV模組用於匯流時之迴路保護用斷路器。除具有隔離開關之作用外，尚具有過載和短路保護功能。對於故障PV組串的反向電流，GM5-40P可為PV模組和線路提供可靠保護。

本微型斷路器均通過IEC 60947-2及UL 489B及GB14048.2之認證。

GM5-40P/2為2P結構，其額定電壓為DC1000V，額定工作電流為6~40A。

GM5-40P/4為4P結構，其額定電壓為DC1500V，額定工作電流為6~40A。

#### Dimensions - mm



Model Name	GM5-40P/2B-XXA-DC1000V	GM5-40P/4B-XXA-DC1500V
額定電流範圍In(A)	6, 10, 13, 16, 20, 25, 32, 40	
額定工作電壓Ue(V)DC	1000	1500
額定短路分斷能力(kA)Icn	1.5	1.5
額定絕緣電壓Ui(V)	1000	1600
衝擊耐受電壓Uimp(kV)	8	
機械壽命總次數	8500	
電氣壽命總次數	1500	
標準	IEC 60947-2、GB14048.2或UL489B	
接線能力	25mm <sup>2</sup>	
最大擰緊力(N.m)	3	
安裝方式	DIN導軌	
允許環境溫度(°C)	-40°C ~ +70°C	
防護等級	IP20	
磁脫扣類型	B(4~7In DC)	
基準環境溫度(°C)	40°C	
質量認證	CCC, TUV, CE, CB證書	

**Example : GM5 - 40P - 2 B - 20A - DC1000V**  
 = GM5 - 40P - 2 B - 20A - DC1000V

機種型號 \_\_\_\_\_  
 級數  
 -2=2P  
 -4=4P  
 脫扣類型  
 -B型  
 額定電流  
 -6, 10, 13, 16, 20, 25, 32, 40A  
 額定工作電壓  
 -DC1000V  
 -DC1500V